



|  |                       |     |      |
|--|-----------------------|-----|------|
| Denominazione del prodotto                                   | Contattore di potenza |     |      |
| Tipo   | BF25                  |     |      |
| <b>Caratteristiche dei contatti</b>                          |                       |     |      |
| Numero di poli   | Nr.                   | 3   |      |
| Tensione nominale di isolamento IEC/EN                       | V                     | 690 |      |
| Tensione nominale di tenuta ad impulso (Uimp)                | kV                    | 6   |      |
| Frequenza di impiego   | min                   | Hz  | 25   |
|  | max                   | Hz  | 400  |
| Corrente convenzionale termica in aria libera Ith IEC ≤ 40°C | A                     | 32  |      |
| Corrente di impiego Ie                                       | AC-1 (≤40°C)          | A   | 32   |
|  | AC-1 (≤55°C)          | A   | 26   |
|  | AC-1 (≤70°C)          | A   | 23   |
|  | AC-3 (≤440V ≤55°C)    | A   | 25   |
|  | AC-4 (400V)           | A   | 10   |
| Potenza nominale AC-3 (T≤55°C)                               | 230V                  | kW  | 7    |
|  | 400V                  | kW  | 12.5 |
|  | 415V                  | kW  | 13.4 |
|  | 440V                  | kW  | 13.4 |
|  | 500V                  | kW  | 15   |
|  | 690V                  | kW  | 11   |
| Potenza nominale AC-1 (T≤40°C)                               | 230V                  | kW  | 12   |
|  | 400V                  | kW  | 21   |
|  | 500V                  | kW  | 26   |
|  | 690V                  | kW  | 36   |
| Corrente max Ie in DC1 con L/R ≤ 1ms con 1 poli in serie     | ≤24V                  | A   | 20   |
|  | 48V                   | A   | 18   |
|  | 75V                   | A   | 18   |
|  | 110V                  | A   | 6    |
|  | 220V                  | A   | –    |
| Corrente max Ie in DC1 con L/R ≤ 1ms con 2 poli in serie     | ≤24V                  | A   | 23   |
|  | 48V                   | A   | 23   |
|  | 75V                   | A   | 23   |
|  | 110V                  | A   | 16   |
|  | 220V                  | A   | 1    |
| Corrente max Ie in DC1 con L/R ≤ 1ms con 3 poli in serie     | ≤24V                  | A   | 23   |
|  | 48V                   | A   | 23   |
|  | 75V                   | A   | 23   |
|  | 110V                  | A   | 18   |

|   |          |      |     |
|---|----------|------|-----|
|   | 220V     | A    | 12  |
| Corrente max le in DC1 con L/R ≤ 1ms con 4 poli in serie      | ≤24V     | A    | –   |
|   | 48V      | A    | –   |
|   | 75V      | A    | –   |
|   | 110V     | A    | –   |
|   | 220V     | A    | –   |
| Corrente max le in DC3-DC5 con L/R ≤ 15ms con 1 poli in serie | ≤24V     | A    | 15  |
|   | 48V      | A    | 13  |
|   | 75V      | A    | 13  |
|   | 110V     | A    | 2   |
|   | 220V     | A    | –   |
| Corrente max le in DC3-DC5 con L/R ≤ 15ms con 2 poli in serie | ≤24V     | A    | 18  |
|   | 48V      | A    | 18  |
|   | 75V      | A    | 16  |
|   | 110V     | A    | 10  |
|   | 220V     | A    | 2   |
| Corrente max le in DC3-DC5 con L/R ≤ 15ms con 3 poli in serie | ≤24V     | A    | 22  |
|   | 48V      | A    | 22  |
|   | 75V      | A    | 18  |
|   | 110V     | A    | 15  |
|   | 220V     | A    | 8   |
| Corrente max le in DC3-DC5 con L/R ≤ 15ms con 4 poli in serie | ≤24V     | A    | –   |
|   | 48V      | A    | –   |
|   | 75V      | A    | –   |
|   | 110V     | A    | –   |
|   | 220V     | A    | –   |
| Corrente di breve durata ammissibile 10s (IEC/EN 60947-1)     |          | A    | 200 |
| Fusibile di protezione  | gG (IEC) | A    | 50  |
|   | aM (IEC) | A    | 25  |
| Potere di chiusura (valore efficace)                          |          | A    | 250 |
| Potere di apertura alla tensione                              | ≤440V    | A    | 200 |
|   | 500V     | A    | 184 |
|   | 690V     | A    | 102 |
| Resistenza per polo (valore medio)                            |          | mΩ   | 2.5 |
| Potenza dissipata per polo (valori medi)                      | Ith      | W    | 2.6 |
|   | AC-3     | W    | 1.6 |
| Coppia di serraggio terminali                                 | min      | Nm   | 1.5 |
|   | max      | Nm   | 1.8 |
|   | min      | Ibin | 1.1 |
|   | max      | Ibin | 1.5 |
| Coppia di serraggio terminali bobina                          | min      | Nm   | 0.8 |
|   | max      | Nm   | 1   |
|   | min      | Ibin | 0.8 |

|   |                     |                  |                            |
|---|---------------------|------------------|----------------------------|
|   | max                 | I <sub>bin</sub> | 0.74                       |
| Numero max conduttori installabili contemporaneamente     |                     | Nr.              | 2                          |
| Sezione dei conduttori                                    |                     |                  |                            |
| AWG/Kcmil   | max                 |                  | 10                         |
| Flessibili senza terminale                                |                     |                  |                            |
|   | min                 | mm <sup>2</sup>  | 1                          |
|   | max                 | mm <sup>2</sup>  | 6                          |
| Flessibili con terminale                                  |                     |                  |                            |
|   | min                 | mm <sup>2</sup>  | 1                          |
|   | max                 | mm <sup>2</sup>  | 4                          |
| Flessibile con terminale a forcella                       |                     |                  |                            |
|   | min                 | mm <sup>2</sup>  | 1                          |
|   | max                 | mm <sup>2</sup>  | 6                          |
| Protezione terminali di potenza secondo IEC/EN 60529      |                     |                  | IP20 - cablato             |
| Lunghezza spelatura cavo                                  |                     |                  |                            |
|   | Circuito principale | mm               | 10                         |
|   | Circuito di comando | mm               | 8                          |
| <b>Caratteristiche meccaniche</b>                         |                     |                  |                            |
| Posizione di montaggio                                    |                     |                  |                            |
|   | Normale<br>Ammessa  |                  | Piano verticale<br>±30°    |
| Fissaggio   |                     |                  | A vite / guida DIN<br>35mm |
| Peso prodotto   |                     | g                | 360                        |
| <b>Caratteristiche dei contatti ausiliari incorporati</b> |                     |                  |                            |
| Corrente convenzionale termica I <sub>th</sub>            |                     | A                | 10                         |
| Designazione secondo IEC/EN 60947-5-1                     |                     |                  | A600 - P600                |
| Corrente di impiego AC15                                  |                     |                  |                            |
|   | 230V                | A                | 3                          |
|   | 400V                | A                | 1.9                        |
|   | 500V                | A                | 1.4                        |
| Corrente di impiego DC12                                  |                     |                  |                            |
|   | 110V                | A                | 5.7                        |
| Corrente di impiego DC13                                  |                     |                  |                            |
|   | 24V                 | A                | 5.7                        |
|   | 48V                 | A                | 2.9                        |
|   | 60V                 | A                | 2.3                        |
|   | 110V                | A                | 1.25                       |
|   | 125V                | A                | 1.1                        |
|   | 220V                | A                | 0.55                       |
|   | 600V                | A                | 0.2                        |
| <b>Manovre</b>  |                     |                  |                            |
| Durata meccanica  |                     | cycles           | 20000000                   |
| Durata elettrica  |                     | cycles           | 1200000                    |
| <b>Informazioni relative alla sicurezza</b>               |                     |                  |                            |
| Performance level B10d secondo EN/ISO 13849-1             |                     |                  |                            |
|   | Carico nominale     | cycles           | 1200000                    |
|   | A vuoto             | cycles           | 20000000                   |
| Compatibilità EMC secondo EN 60947-1                      |                     |                  | Si                         |
| <b>Comando bobina AC</b>                                  |                     |                  |                            |
| Tensione nominale a 50/60Hz                               |                     | V                | 24                         |
| Limiti di funzionamento                                   |                     |                  |                            |

Bobina a 50/60Hz alimentata a 50Hz

Chiusura

|     |     |     |
|-----|-----|-----|
| min | %Us | 80  |
| max | %Us | 110 |

Rilascio

|     |     |    |
|-----|-----|----|
| min | %Us | 20 |
| max | %Us | 55 |

Bobina a 50/60Hz alimentata a 60Hz

Chiusura

|     |     |     |
|-----|-----|-----|
| min | %Us | 85  |
| max | %Us | 110 |

Rilascio

|     |     |    |
|-----|-----|----|
| min | %Us | 20 |
| max | %Us | 55 |

Assorbimento medio a 20°C

Bobina a 50/60Hz alimentata a 50Hz

|          |    |    |
|----------|----|----|
| Spunto   | VA | 75 |
| Servizio | VA | 9  |

Bobina a 50/60Hz alimentata a 60Hz

|          |    |     |
|----------|----|-----|
| Spunto   | VA | 70  |
| Servizio | VA | 6.5 |

Bobina a 60Hz alimentata a 60Hz

|          |    |    |
|----------|----|----|
| Spunto   | VA | 75 |
| Servizio | VA | 9  |

Dissipazione a ≤20°C 50Hz

|   |     |
|---|-----|
| W | 2.5 |
|---|-----|

Frequenza massima dei cicli

|          |      |
|----------|------|
| cycles/h | 3600 |
|----------|------|

Manovra meccanica

Tempi di manovra

Tempi medi con comando a Us

in AC

Chiusura NA

|     |    |    |
|-----|----|----|
| min | ms | 8  |
| max | ms | 24 |

Rilascio NA

|     |    |    |
|-----|----|----|
| min | ms | 10 |
| max | ms | 20 |

Chiusura NC

|     |    |    |
|-----|----|----|
| min | ms | 14 |
| max | ms | 28 |

Rilascio NC

|     |    |    |
|-----|----|----|
| min | ms | 7  |
| max | ms | 18 |

Dati tecnici UL

Tensione di funzionamento nominale AC (UL)

|   |     |
|---|-----|
| V | 600 |
|---|-----|

Full-load current (FLA) per motore trifase

|        |   |    |
|--------|---|----|
| a 480V | A | 21 |
| a 600V | A | 17 |

Potenza meccanica erogata con

Motore monofase in AC

|          |    |   |
|----------|----|---|
| 110/120V | HP | 2 |
| 230V     | HP | 3 |

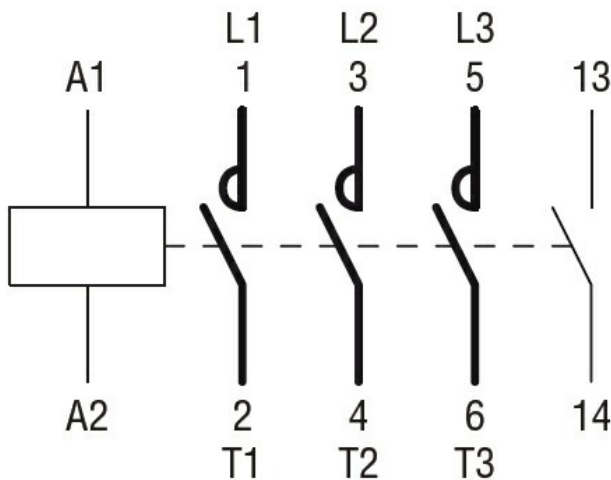
Motore trifase in AC

|          |    |     |
|----------|----|-----|
| 200/208V | HP | 7.5 |
| 220/240V | HP | 7.5 |

|   |                           |                            |    |             |
|---|---------------------------|----------------------------|----|-------------|
|   |                           | 460/480V                   | HP | 15          |
|   |                           | 575/600V                   | HP | 15          |
| <b>General USE</b>                                    |                           |                            |    |             |
|   | Contattore                | AC                         | A  | 32          |
|   | Contatti ausiliari        | tensione AC                | V  | 600         |
|   |                           | AC                         | A  | 10          |
|   |                           | tensione DC                | V  | 250         |
|   |                           | DC                         | A  | 1           |
| <b>Fusibile di protezione da corto circuito, 600V</b> |                           |                            |    |             |
|   | High fault                | Corrente di corto circuito | kA | 100         |
|   |                           | Fusibile                   | A  | 60          |
|   |                           | Classe fusibile            |    | J           |
|   | Standard fault            | Corrente di corto circuito | kA | 5           |
|   |                           | Fusibile                   | A  | 100         |
| Classificazione dei contatti ausiliari secondo UL     |                           |                            |    | A600 - P600 |
| <b>Condizioni ambientali</b>                          |                           |                            |    |             |
| <b>Temperatura</b>                                    |                           |                            |    |             |
|   | Temperatura di impiego    | min                        | °C | -50         |
|   |                           | max                        | °C | 70          |
|   | Temperatura di stoccaggio | min                        | °C | -60         |
|   |                           | max                        | °C | 80          |
| Altitudine massima                                    |                           |                            |    | m 3000      |
| <b>Tolleranze e protezioni</b>                        |                           |                            |    |             |
| Grado di inquinamento                                 |                           |                            |    | 3           |
| <b>Dimensioni</b>                                     |                           |                            |    |             |



### Schemi elettrici



### Omologazioni e conformità

#### Conformità

CSA C22.2 n° 60947-1

CSA C22.2 n° 60947-4-1

IEC/EN 60335-2-89

IEC/EN/BS 60947-1

IEC/EN/BS 60947-4-1

UL 60947-1

UL 60947-4-1

#### Omologazioni

CCC

CSA C22.2 n. 60335-2-40:22 LZGH A2L

CSA C22.2 No. 60335-2-89:21 LZGH A2L

cULus

EAC

UL 60335-2-40 LZGH A2L

UL 60335-2-89 LZGH A2L

Classificazione ETIM

ETIM 8.0

EC000066 -  
Contatto per  
commutazione in  
C.A.